

GRAVITAČNÍ KANALIZACE - PVC SN12-TŘÍVRSTVĚ PLNOSTĚNNÉ POTRUBÍ		
stoka	PVC DN300	PVC SN250
A	752,3	
A1	76,6	
A1.1		2,0
A2		48,9
B	436,8	150,4
C		114,5
C1		65,1
D	5,3	352,8
D1	83,2	347,8
D1.1	211,4	
D1.1.1		205,5
D1.1.1.1		29,8
D1.2	383,1	
D1.3		206,2
D1.3.1		70,6
E		202,0
F	98,1	195,8
F1		82,5
F1.1		48,1
F2		66,6
F3	85,0	129,6
F3.1		29,8
F3.2	31,6	
F4		51,5
G	3,5	310,7
G1	139,6	89,8
G1.1	131,1	132,6
G2		22,1
G3		25,4
H		219,5
SUMA	2437,6	3199,6

GRAVITAČNÍ KANALIZAČNÍ PŘÍPOJKY		
	PVC DN150 SN8	PVC DN200 SN8
Délka přípojek (m)	870,5	80,0
Počet přípojek (ks)	181	8

VODOVODNÍ PŘÍPOJKY - PE100 RC SDR11, PN16 s ochrannou vrstvou			
	32x3,0	40x3,7	50x4,6
Délka přípojek (m)	840,2	20,0	25,5
Počet přípojek (ks)	182	3	4

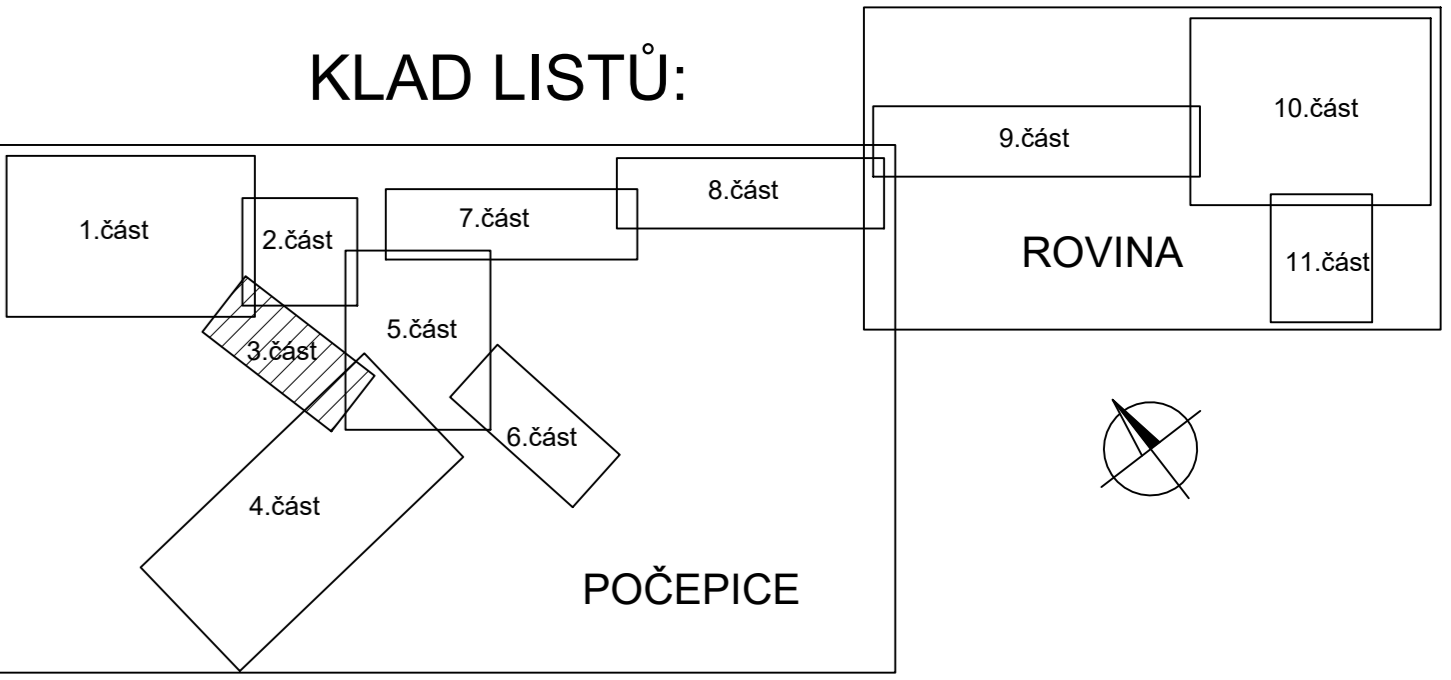
VODOVOD PE100 RC, SDR11, PN16 s ochrannou vrstvou	
vodovod	90x8,2
A	3410,2
A1	84,4
A2	41,6
A3	559,8
A4	131
A5	636,9
A5.1	27,3
A5.2	16,5
A5.3	368,5
A6	363,4
A7	396,1
A8	206,2
A8.1	68,6
A9	86,4
A10	197,2
A10.1	43,8
A11	154,1
A11.1	65,2
A11.2	48,4
A12	411,0
A12.1	27,9
A13	55,9
A14	259,9
SUMA (m)	7660,3

VODOVODNÍ PŘÍVADĚČ PE100 RC 90x8,2, SDR11, PN16 s ochrannou vrstvou	
Délka (m)	
	1548,5

VÝTLAK - PE100 RC SDR11, PN16 s ochrannou vrstvou		
	110x10	90x8,2
Výtlačk 1		226,7
Výtlačk 2		249,4
Výtlačk 3	200,6	1343,0
Výtlačk 4		4,9
Výtlačk 5		147,5
Výtlačk 6		277,9
SUMA (m)	200,6	2249,4

PŘÍPOJKY NN	

- LEGENDA:**
- PROJEKTOVANÝ VODOVOD
 - PROJEKTOVANÁ PŘÍPOJKA VODOVODU
 - PROJEKTOVANÝ VODOVODNÍ PŘÍVADĚČ
 - PROJEKTOVANÁ GRAVITAČNÍ SPLAŠKOVÁ KANALIZACE
 - PROJEKTOVANÁ PŘÍPOJKA SPLAŠKOVÉ KANALIZACE
 - PROJEKTOVANÝ VÝTLAK
 - PROJEKTOVANÁ PŘÍPOJKA NN PRO ČOV, ČS
 - PROJEKTOVANÁ PŘÍPOJKA NN PRO VDJ
 - PROJEKTOVANÁ PŘÍPOJKA NN PRO STUDNU
 - OCHRANNÉ PÁSMO
 - DOTČENÉ POZEMKY DLE MAPY KN
 - LESNÍ POZEMKY S DOTČENÝM OCHRANNÝM PÁSMEM LESA 50 m
 - POZEMKY DOTČENÉ OCHRANNÝM PÁSMEM



FIALA PROJEKTY S.R.O.
 Projektová a inženýrská činnost
 Leškovy 1521, 149 00 Praha 4, tel: 272 919 539; mob: 724 343 586, 602 580 713; http://www.fialaprojekty.cz; e-mail: projekty@fialaprojekty.cz

Investor: Obec Počepice, Počepice 60, 262 53 Počepice

OU/MU: Počepice	Okres: Píbram	Kraj: Středočeský	Kontaktní investora: obec.pocepice@pocepice.cz
Vypracoval: Ing. Roman Keller	Projektant: Ing. Roman Keller	Hl.projektant: Ing. Ivan Fiala	Stupeň: DUR + DSP
Kontrola: Ing. Ivan Fiala	Datum: 11/2021	Formát: 6x4	Číslo zakázky: 3/21-23
Měřítko: 1:500	Číslo paré	Číslo přílohy	

POČEPICE a ROVINA
 VODOVOD, SPLAŠKOVÁ KANALIZACE A ČOV
 KATASTRÁLNÍ SITUAČNÍ VÝKRES - 3.část

C2.3